

КАЛИБР 5030

Перв. примен.

Справ. №

Подп. и дата

Инв. № д/дл.

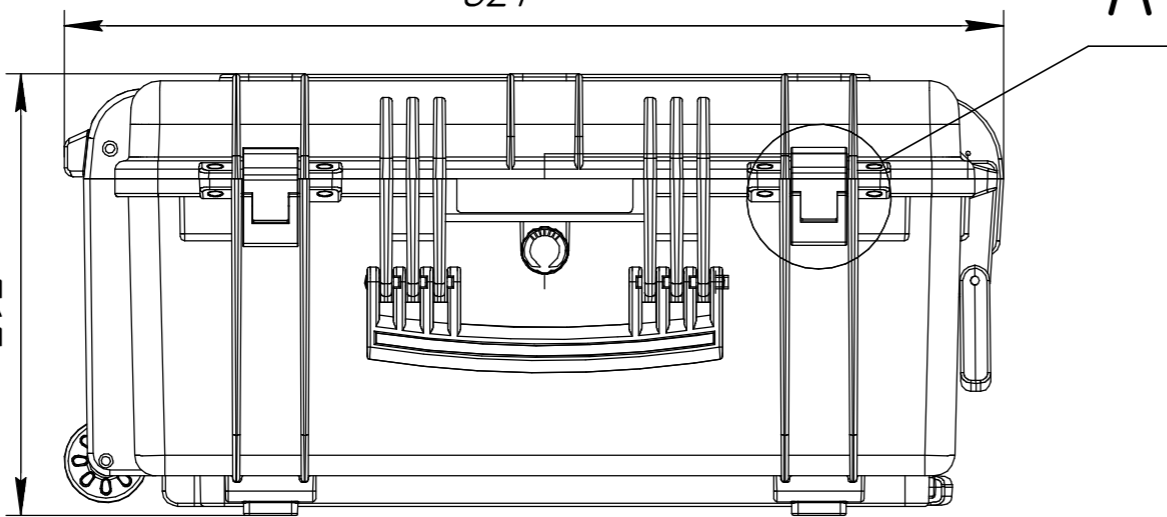
Взам. инв. №

Подп. и дата

Инв. № подл.

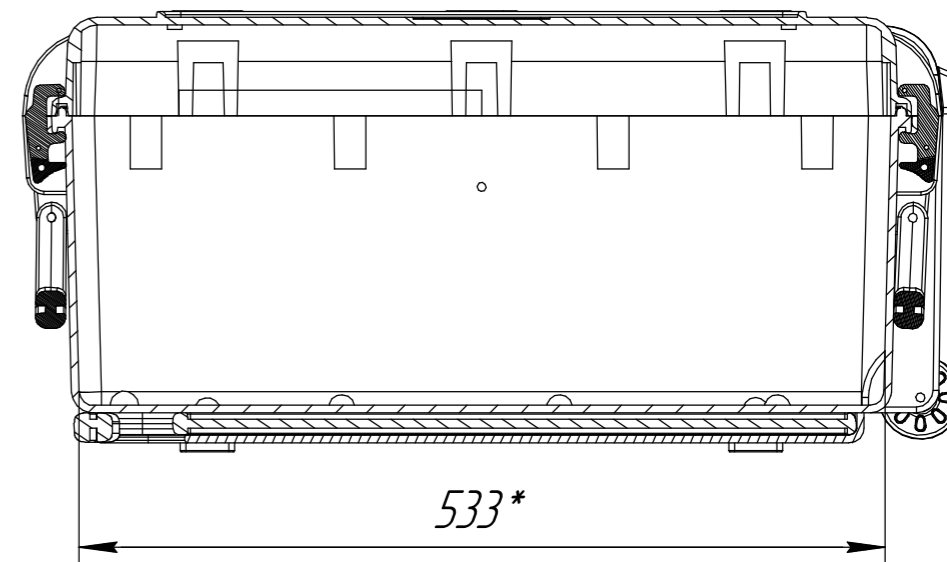
621*

292*



B-B

533*



A

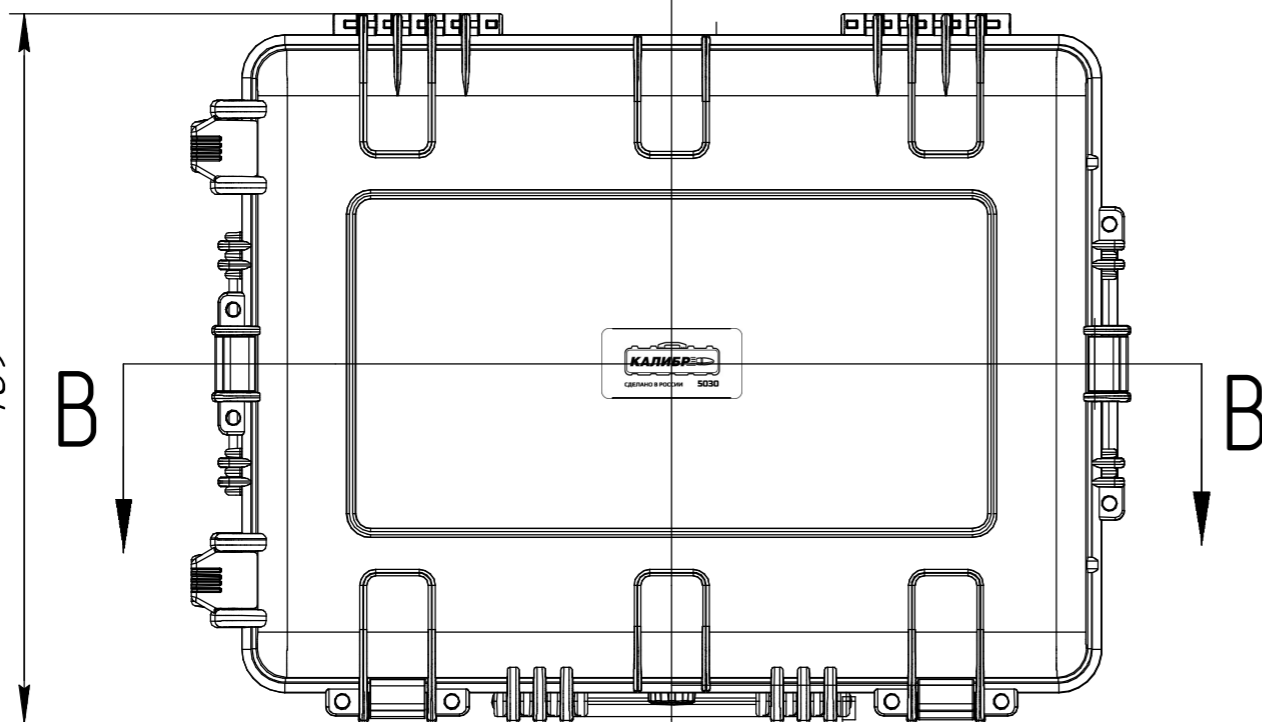
469*

B

B

A

A



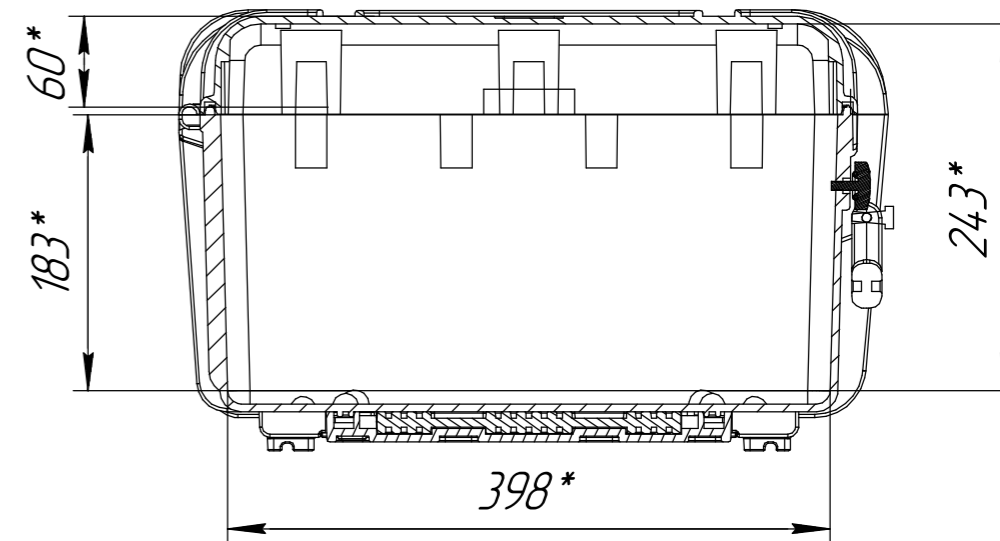
A-A

60*

183*

243*

398*



				КАЛИБР 5030			
Изм.	Лист	№ докум.	Подп.	Дата	Лит.	Масса	Масштаб
Разраб.							1:5
Проб.					Лист	Листов	1
Т.контр.							
Н.контр.					Формат А3		
Утв.					Копировал		