

КАЛИБР 2050

Перв. примен.

Справ. №

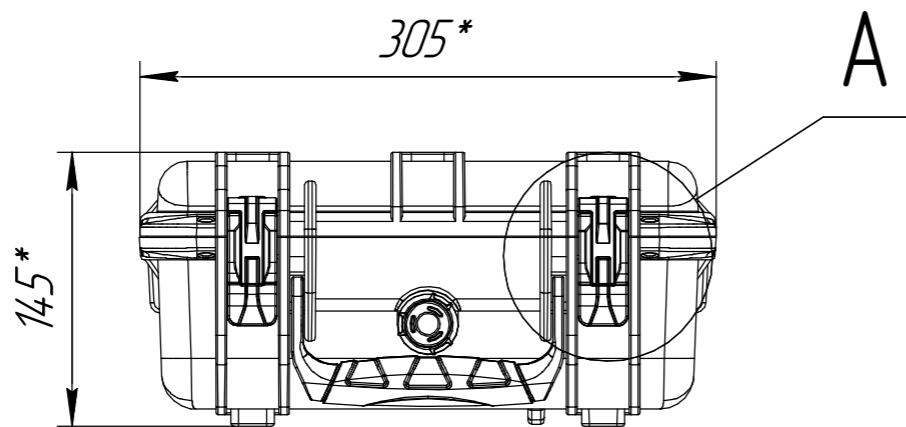
Подп. и дата

Инв. № дубл.

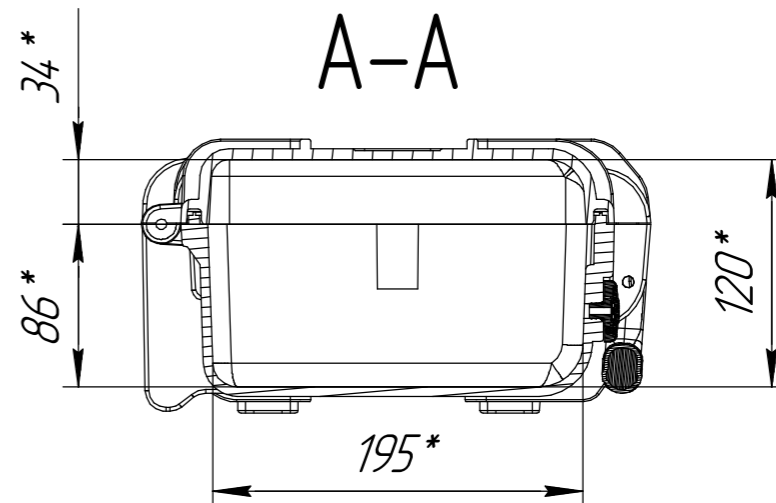
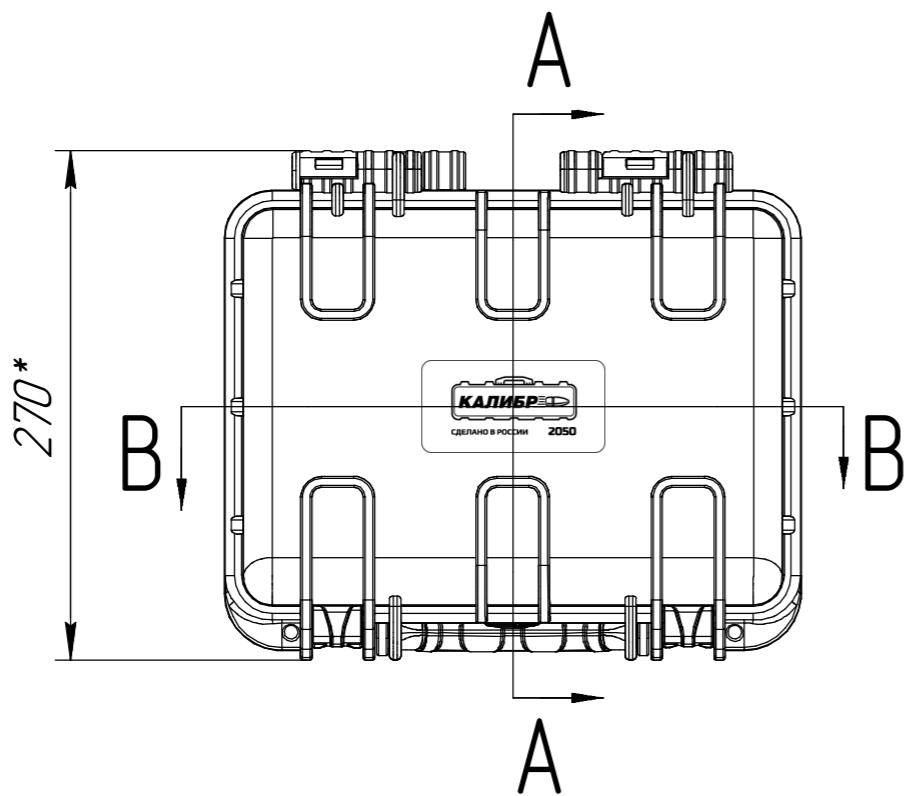
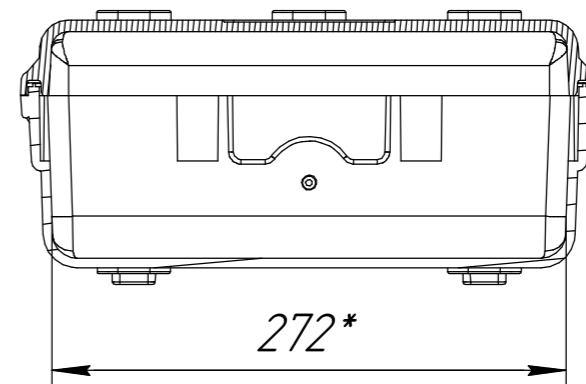
Взам. инв. №

Подп. и дата

Инв. № подл.



B-B



A



					КАЛИБР 2050		
Изм.	Лист	№ докум.	Подп.	Дата	Лит.	Масса	Масштаб
Разраб.							1:4
Проб.					Лист	Листов	1
Т.контр.							
И.контр.					Формат А3		
Утв.					Копировал		