

КАЛИБР 5020

Перв. примен.

Справ. №

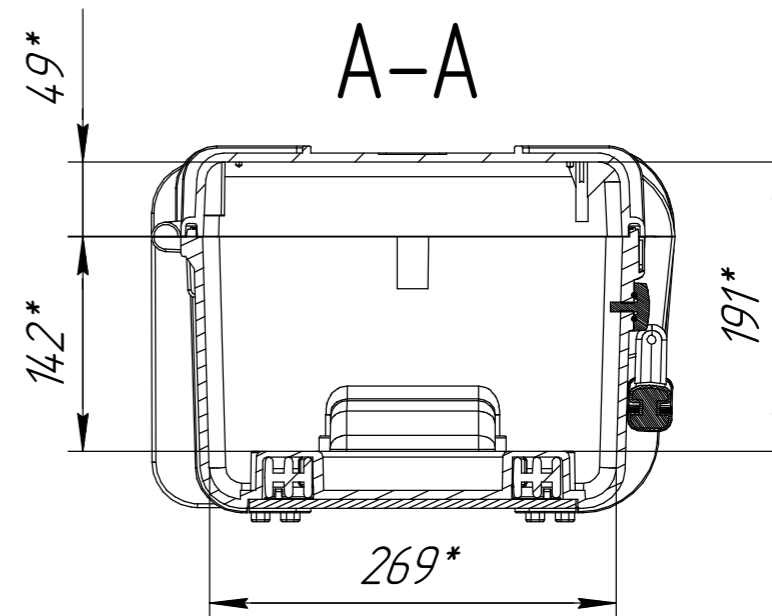
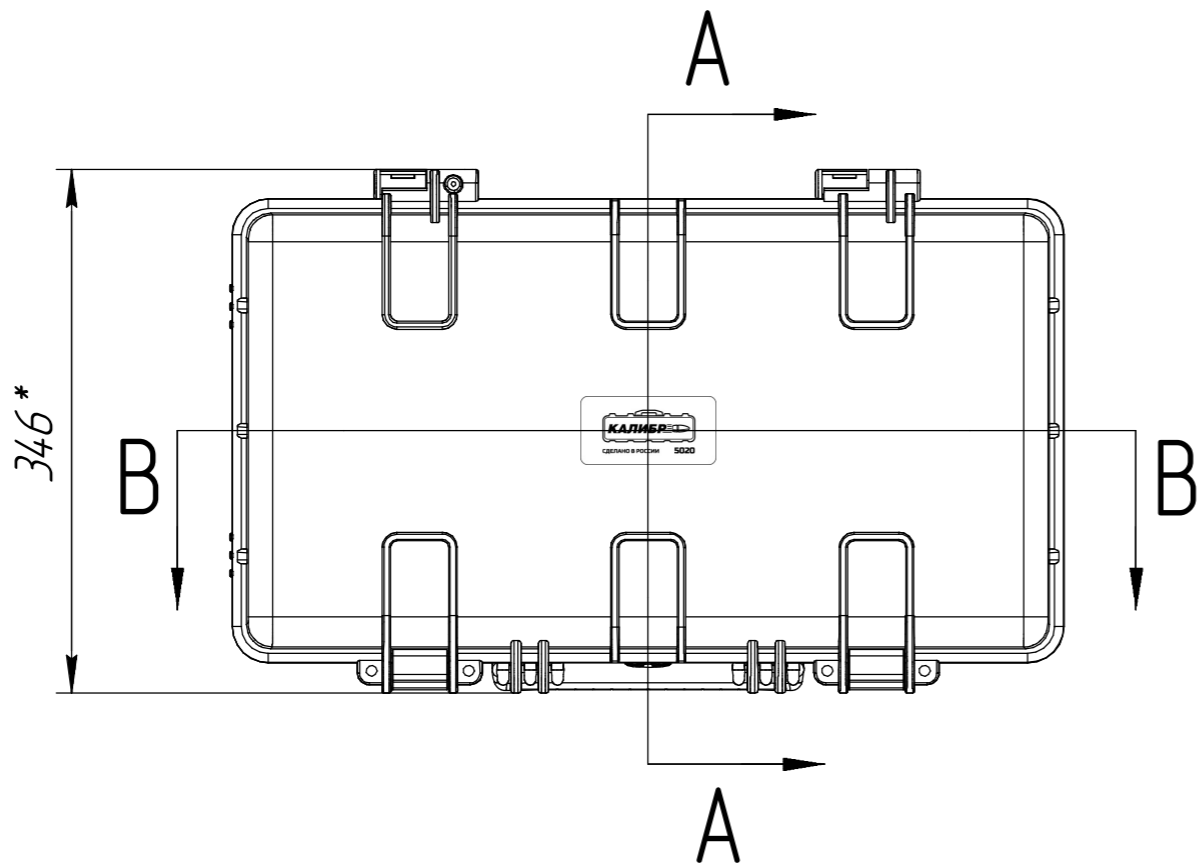
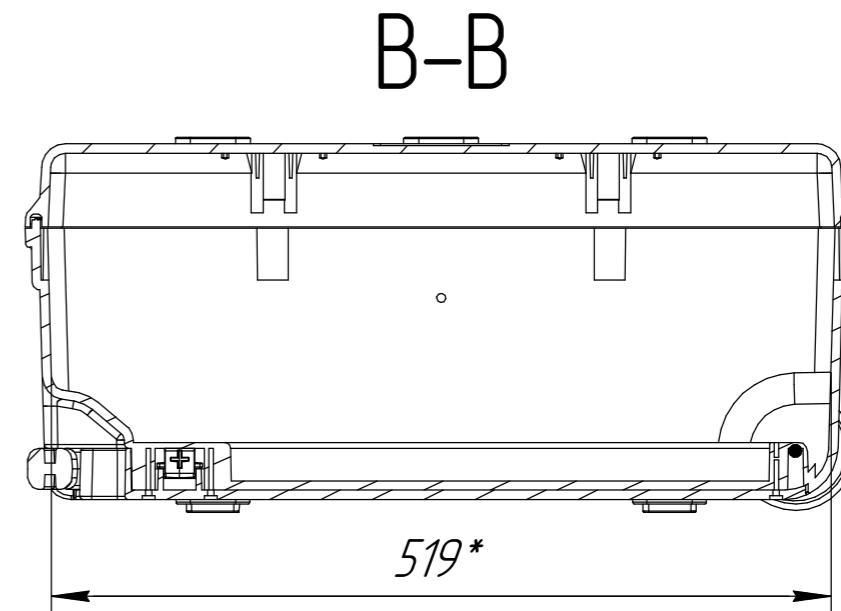
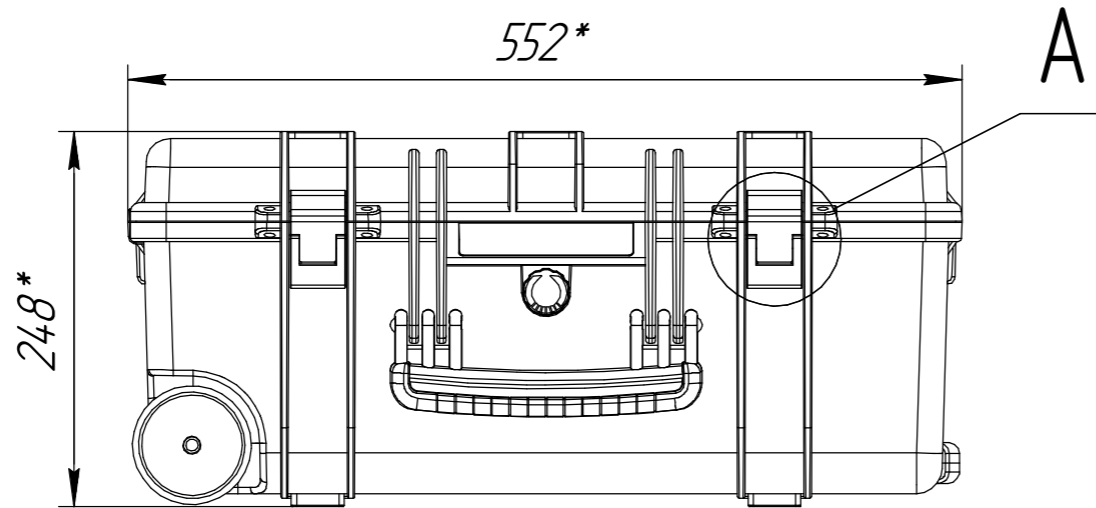
Подп. и дата

Инд. № дробл.

Взам. инв. №

Подп. и дата

Инд. № подл.



					<b>КАЛИБР 5020</b>		
Изм.	Лист	№ докум.	Подп.	Дата	Лит.	Масса	Масштаб
Разраб.							1:5
Проб.					Лист	Листов	1
Т.контр.					<b>КАЛИБР</b>		
И.контр.					Формат А3		
Утв.					Копировал		