

КАЛИБР 5040

Перв. примен.

Справ. №

Подп. и дата

Инв. № дубл.

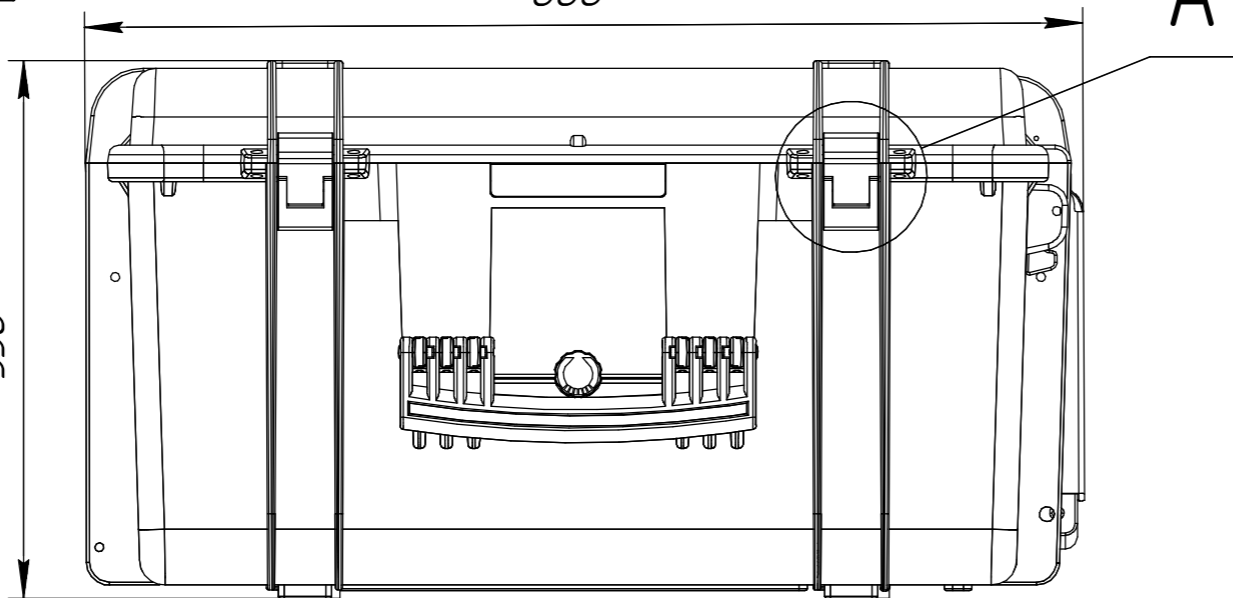
Взам. инв. №

Подп. и дата

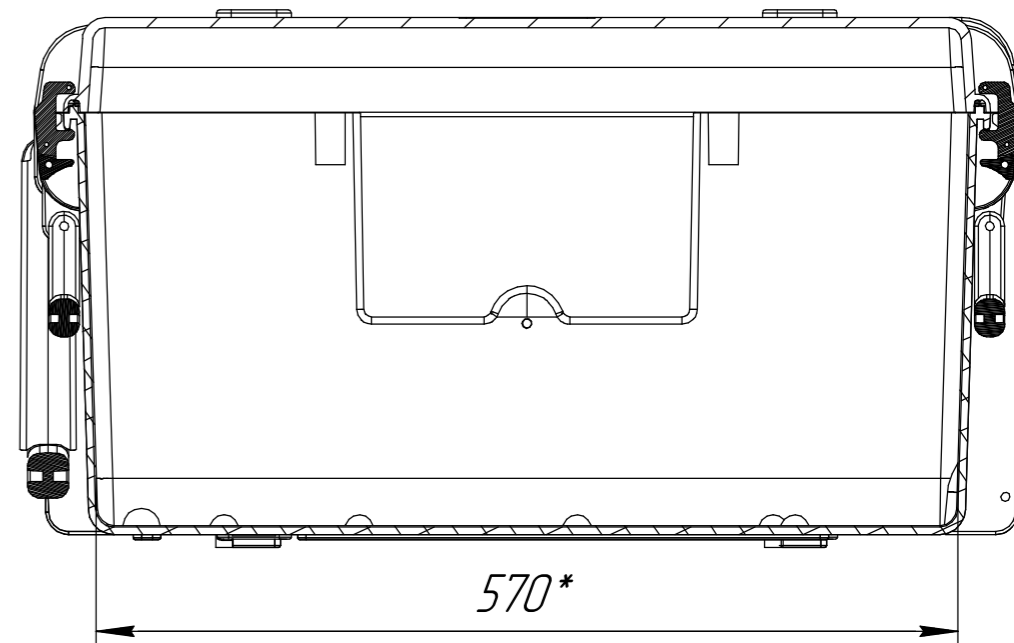
Инв. № подл.

660*

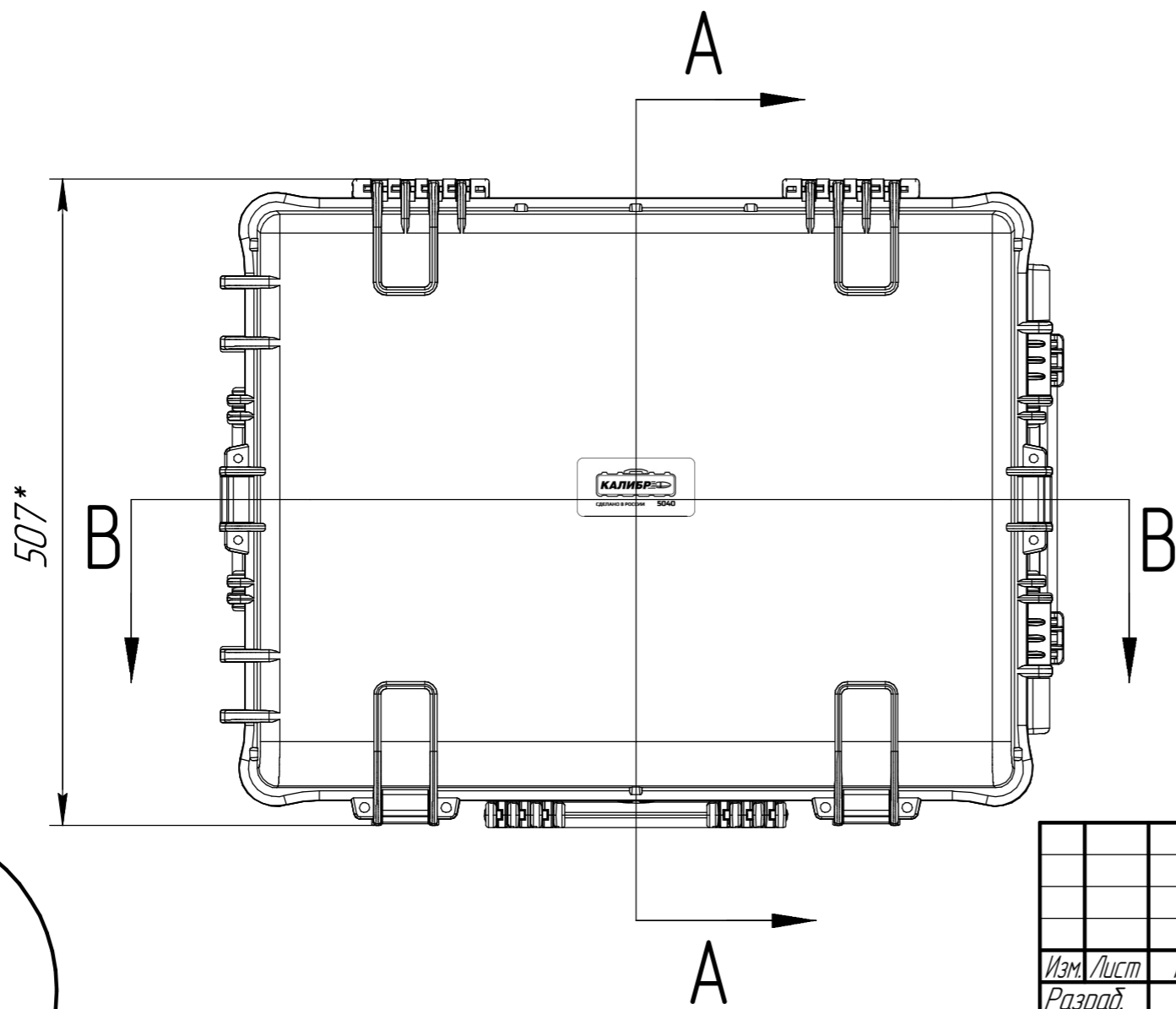
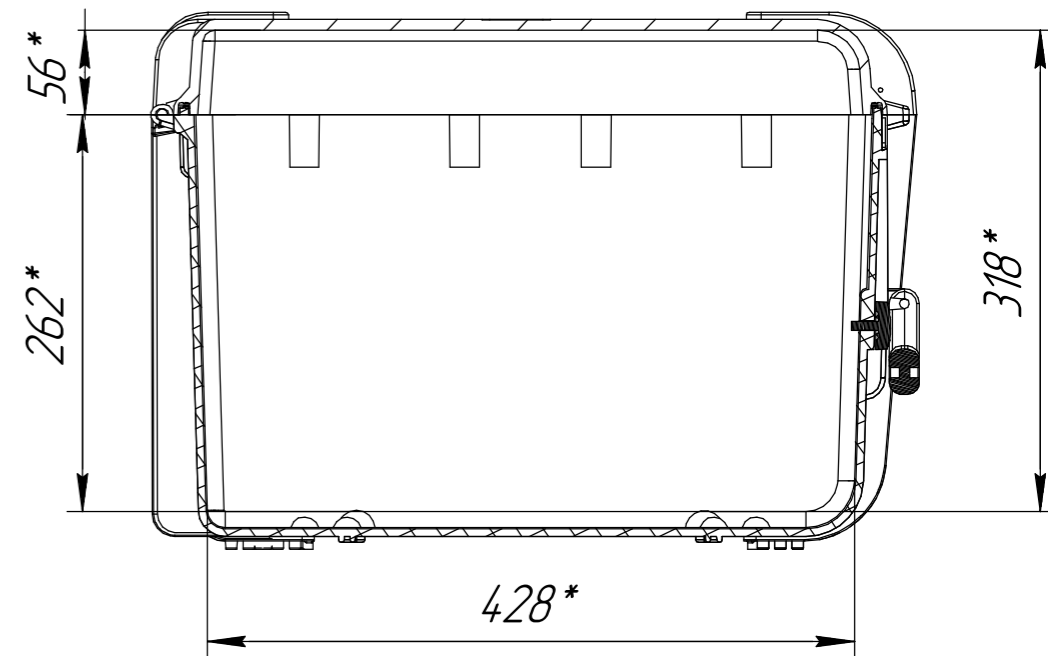
356*



B-B



A-A



A



Изм.	Лист	№ докум.	Подп.	Дата
Разраб.				
Проб.				
Т.контр.				
И.контр.				
Утв.				

КАЛИБР 5040

Лит.	Масса	Масштаб
		1:5
Лист	Листов	1

