

КАЛИБР 3040

Перв. примен.

Справ. №

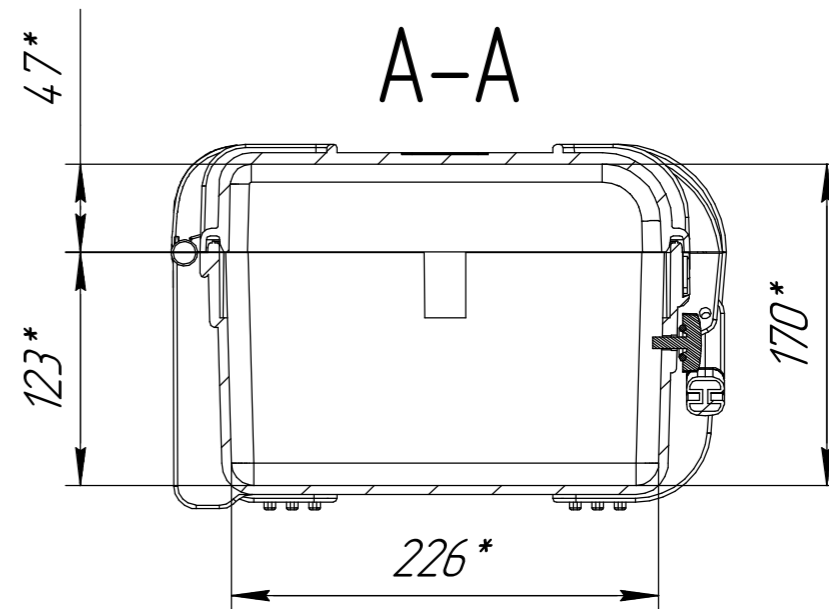
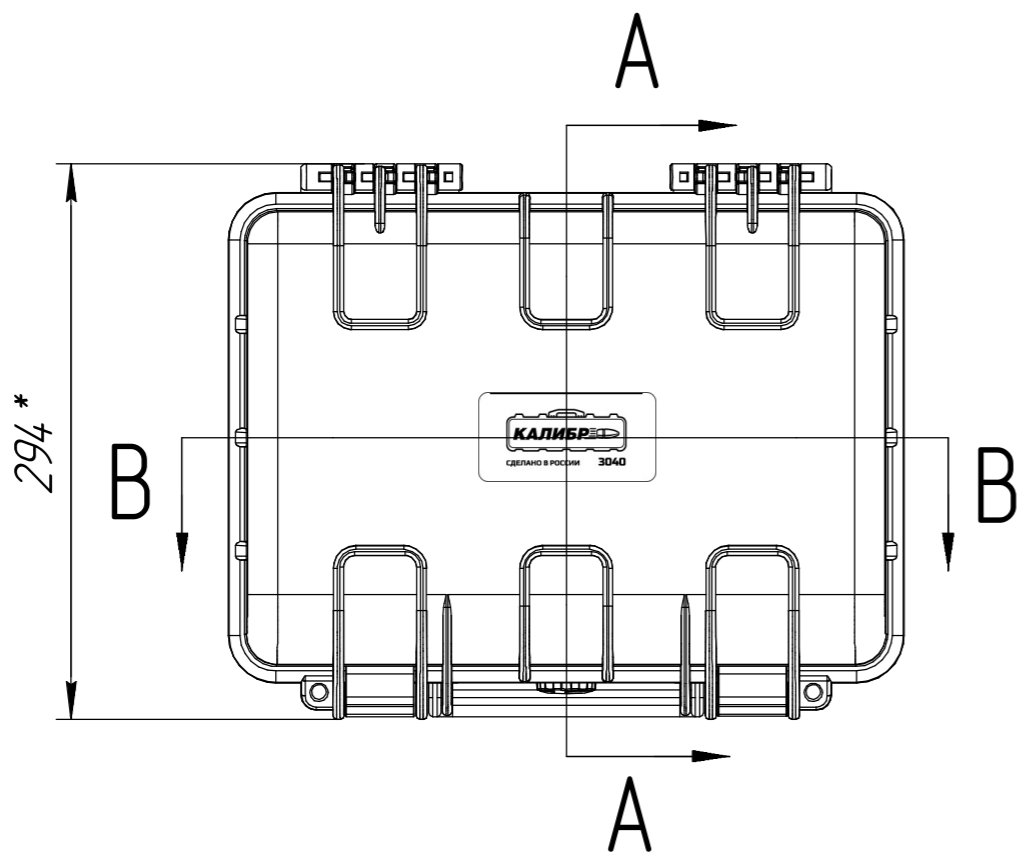
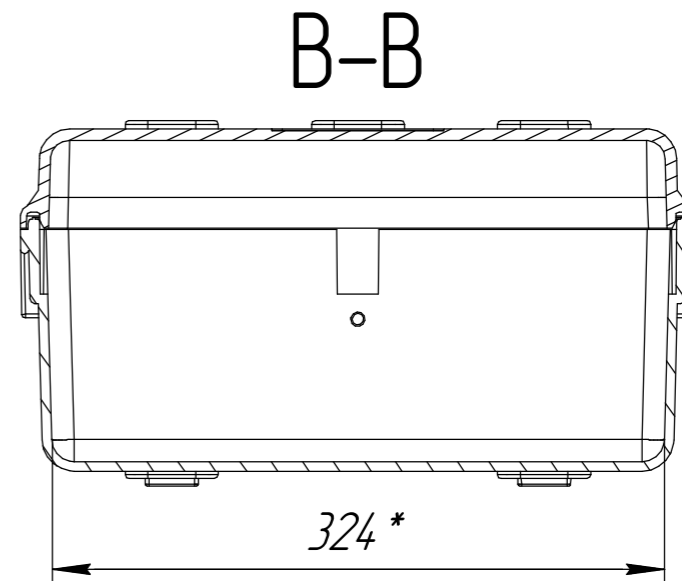
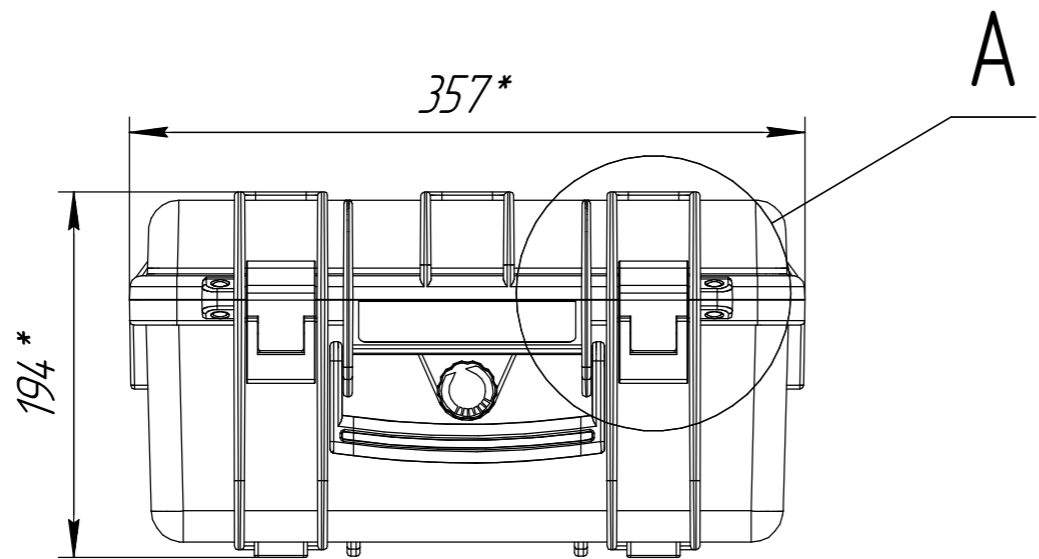
Подп. и дата

Инв. № дробл.

Взам. инв. №

Подп. и дата

Инв. № подл.



|          |      |          |       |      |                    |        |         |
|----------|------|----------|-------|------|--------------------|--------|---------|
|          |      |          |       |      | <b>КАЛИБР 3040</b> |        |         |
| Изм.     | Лист | № докум. | Подп. | Дата | Лит.               | Масса  | Масштаб |
| Разраб.  |      |          |       |      |                    |        | 1:4     |
| Проб.    |      |          |       |      | Лист               | Листов | 1       |
| Т.контр. |      |          |       |      |                    |        |         |
| Н.контр. |      |          |       |      |                    |        |         |
| Утв.     |      |          |       |      |                    |        |         |

Копировал

Формат А3