

КАЛИБР 2040

Перв. примен.

Справ. №

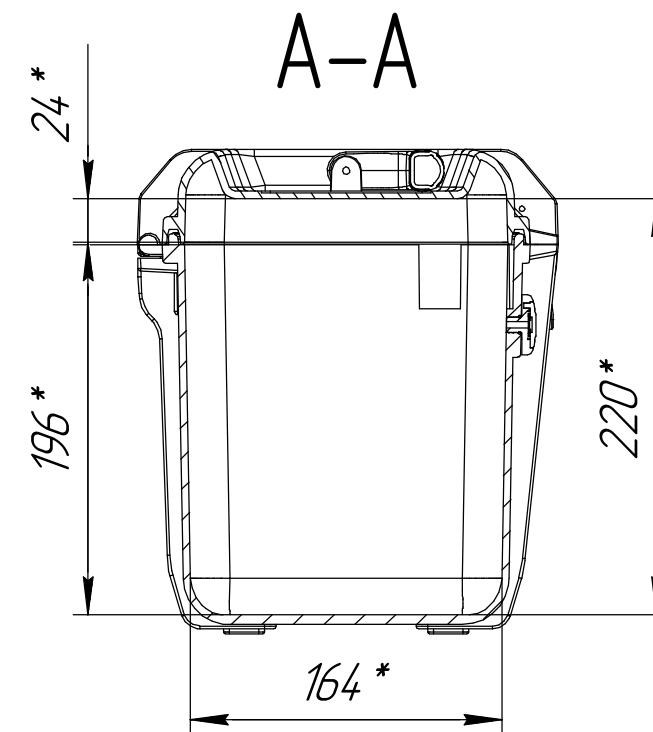
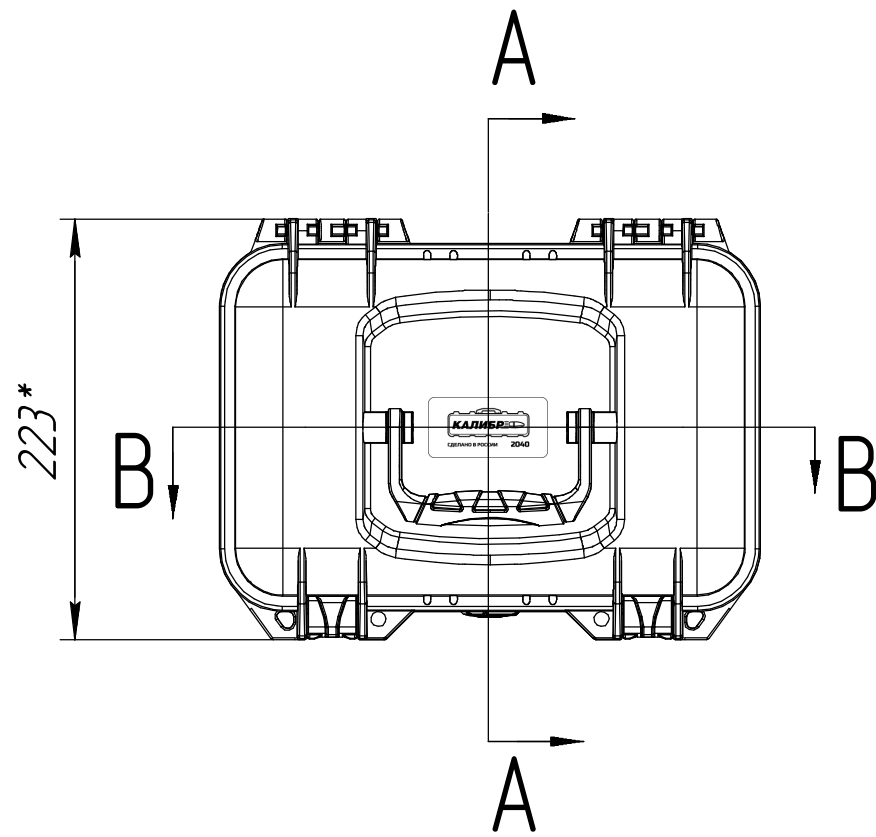
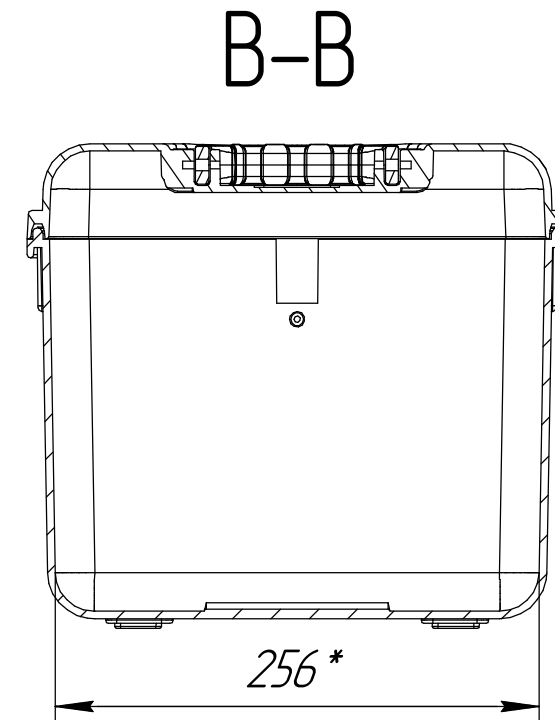
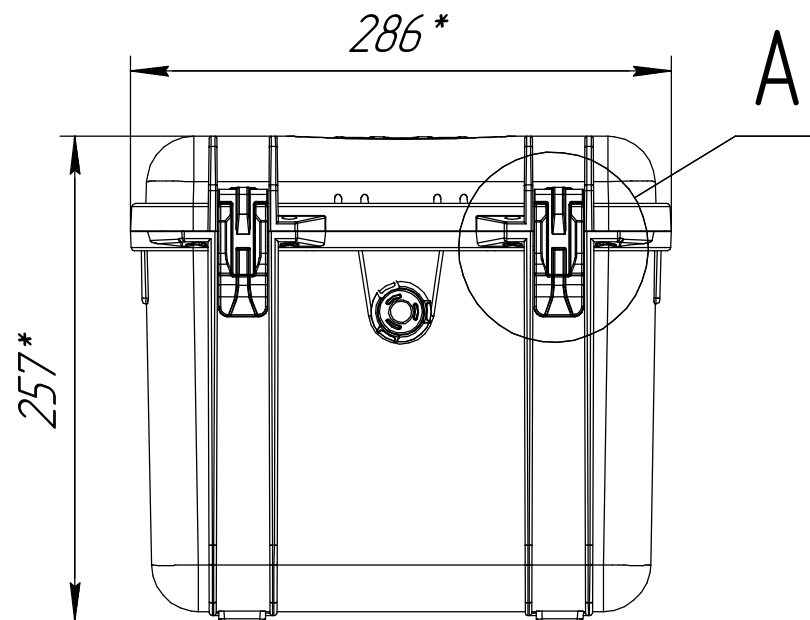
Подп. и дата

Инд. № дробл.

Взам. инв. №

Подп. и дата

Инд. № подл.



A



					КАЛИБР 2040		
Изм.	Лист	№ докум.	Подп.	Дата	Лит.	Масса	Масштаб
Разраб.							1:4
Проб.							
Т.контр.					Лист	Листов	1
И.контр.							
Утв.					Формат А3		

Копировал

Формат А3